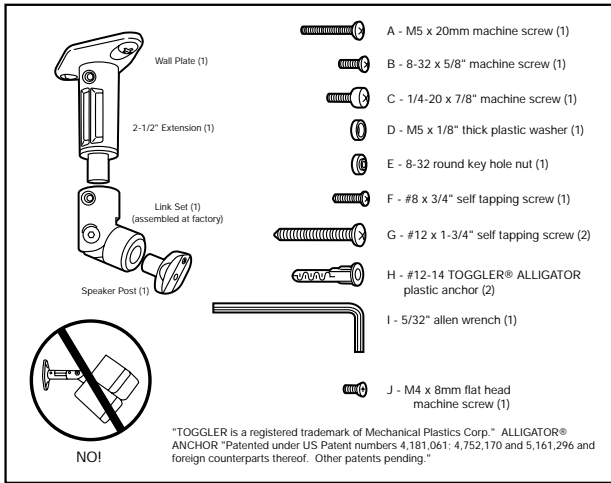


Speaker Mount Bracket Instructions

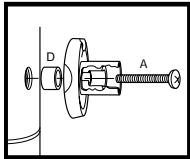


IMPORTANT INSTALLATION CONSIDERATIONS

Separate the speaker mount parts, preview all parts and verify all parts are enclosed prior to beginning. This speaker mount is specifically designed for mounting small surround style speakers weighing 8 lbs. or less.

Step 1. Installation of Speaker Post or Speaker Plate

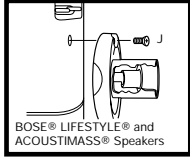
Fig. 1



TYPE I. POST MOUNT BOSE® SPEAKERS Factory Installed Threaded Insert

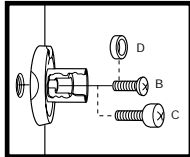
Most BOSE® Satellite speakers require the use of the (A) M5 x 20 mm machine screw used in combination with the (D) M5 x 1/8" thick plastic washer. (Fig. 1). **NOTE:** It is critical the (D) M5 x 1/8" spacer is used correctly. Otherwise, the threaded insert may pull out of speaker housing! The plastic washer is used as a spacer between the threaded insert and the speaker mount post and prevents the threaded insert from pulling out of the speaker housing. **Proceed to Step (2).**

Fig. 2



TYPE IA.
POST MOUNT BOSE® LIFESTYLE® OR BOSE® ACOUSTIMASS® Speakers
Utilize the (J) M4 x 8 mm flat head phillips machine screw as shown in (Fig. 2). **Proceed to Step (2).**

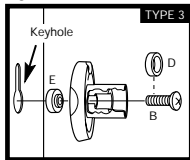
Fig. 3



TYPE II. POST MOUNT Factory Installed Thread Insert.

Speakers with a single factory installed 8-32 threaded insert use the (B) 8-32 x 5/8" machine screw for mounting the post speaker housing. If the post does not tighten securely against the speaker housing, use the (D) M5 x 1/8" plastic washer as a spacer. (Fig. 3). For speakers with single factory installed 1/4" - 20 threaded insert, use (C) 1/4" - 20 x 7/8" machine screw for mounting the post to speaker housing. (Fig. 3) **Proceed to Step (2).**

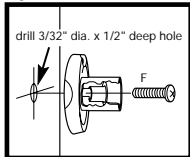
Fig. 4



TYPE III. POST MOUNT Key Hole Design

Speakers with a factory key hole design use (B) 8-32 x 5/8" machine screws in combination with (E) 8-32 round keyhole nut. Loosely, pre-assemble the speaker mount post with (B) 8-32 x 5/8" screw and keyhole nut (Fig. 4). Be sure key hole nut is installed with knurled edge toward the post. Place the key hole nut into key hole slot as pictured. Put tension on the assembly by gently pulling back on speaker mount post while tightening the (B) 8-32 x 5/8" screw. The keyhole nut will engage on housing in keyhole slot. If the post does not tighten securely against the speaker housing, it will be necessary to use the (D) M5 x 1/8" plastic washer as a spacer under the head of the (B) 8-32 x 5/8" machine screw. (See Fig. 4). Once proper configuration is determined, secure post to speaker. **Proceed to Step (2).** If the speaker has a screwed on metal keyhole plate, you need to remove and install post as shown in (See Fig. 5). **TYPE IV.**

Fig. 5

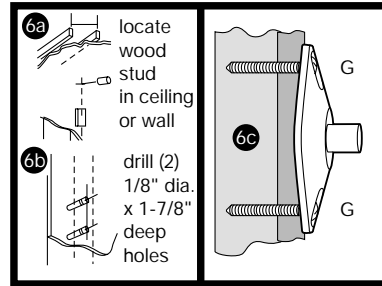


TYPE IV. POST MOUNT No Factory Holes, Wood Cabinet.

(Important - Only for speakers weighing 4 lbs. or less) Locate optimum mounting position for the post and mark through the center of the post for drilling. **Important: You do not want to drill or screw into the speaker at a location on the speaker where you could possibly damage internal components.** Drill hole using a 3/32" drill bit. This hole should be drilled no more than 1/2" deep. Once hole is drilled, mount the post using the (F) #8 x 3/4" self tapping screw (see Fig. 5). **Proceed to Step (2).**

Step 2. Installation of Wall Plate

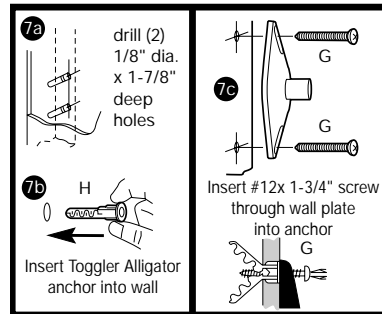
Fig. 6



WOOD OR WOOD STUD

Locate the wood stud for framing member at desired speaker location. Using the wall plate as a template, mark the hole position on mounting surface. (See Fig. 6a). **Important: In wall mounting applications, position mounting holes in a vertical pattern.** (See Fig. 6a). Drill holes through the drywall and into the wood stud using a 1/8" drill bit. These holes should be drilled no less than 1-7/8" deep (See Fig. 6b). Once the holes are drilled, mount the wall plate using the (G) #12 x 1-3/4" self-tapping screws (see Fig. 6c). **Proceed to Step (3).**

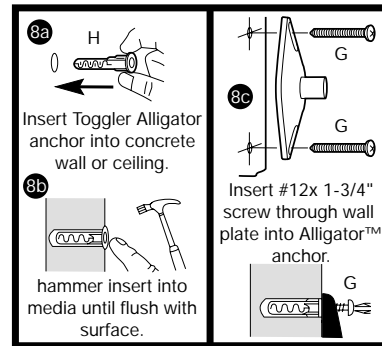
Fig. 7



DRYWALL SURFACE

Locate desired mounting location in ceiling or wall. Using the wall plate as a template, mark hole position on mounting surface (see Fig. 7a). **Important: In wall mounting applications, position mounting holes in vertical pattern.** (See Fig. 7a). Drill holes in the drywall using a 5/16" drill bit. Once holes are drilled, insert (H) #12-14 TOGGLER® ALLIGATOR anchors into the holes making sure anchor is flush with wall or ceiling surface (See Fig. 7b). With TOGGLER® ALLIGATOR anchors in place, mount the wall plates using the (G) #12 x 1-3/4" self tapping screws (see Fig. 7c). **Proceed to Step (3).**

Fig. 8

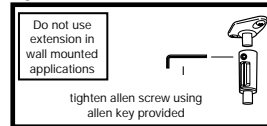


CONCRETE OR BLOCK

Locate desired mounting location. Using the wall. **Important: In wall mounting applications, position mounting holes in a vertical pattern.** (See Fig. 8a). Drill holes in the solid concrete or hollow block using a 5/16" masonry drill bit. Once holes are drilled, insert the (H) #12-14 TOGGLER® ALLIGATOR anchors into the holes making sure anchor is flush with wall or ceiling surface (See Fig. 8b). With TOGGLER® ALLIGATOR anchors in place, mount the wall plate using the (G) #12 x 1-3/4" self tapping screws (See Fig. 8c). **Proceed to Step (3).**

Step 3. Installation of Extension and Link Set

Fig. 9

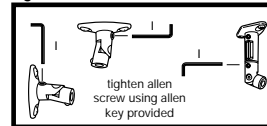


EXTENSION MOUNTING

For Ceiling or Shelf Application Only

Install 2-1/2" Extension portion of speaker mount to wall plate. Secure the allen set screw enough to hold extension in place with the weight of the speaker attached. (See Fig. 9)

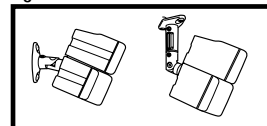
Fig. 10



LINK SET MOUNTING

Install Link Set portion of speaker mount to wall plate or 2 1/2" extension. Secure the allen set screw enough to hold assembly in place with the weight of the speaker attached. (See Fig. 10)

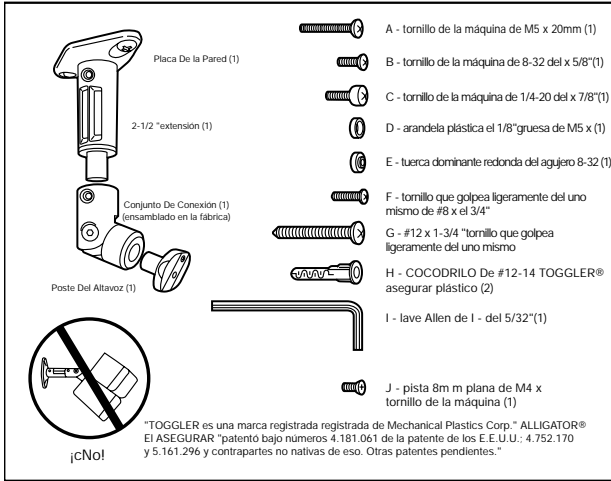
Fig. 11



SPEAKER MOUNTING

Install speaker with post plate attached. Secure the allen set screw enough to hold assembly in place with weight of the speaker attached. Adjust to desired angle and secure. (See Fig. 11)

Instrucciones Del Corchete Del Montaje Del Altavoz

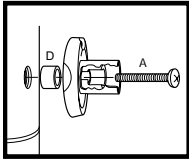


Las CONSIDERACIONES IMPORTANTES de la INSTALACIÓN

Separan las piezas del montaje del altavoz, ven todas las piezas de antemano y las verifican que todas las piezas son incluidas antes de comenzar. Este montaje del altavoz se diseña específicamente para el montaje pequeño rodea los altavoces del estilo que pesan 8 libras. o menos.

Paso de progresión 1. Instalación del poste del altavoz o de la placa del altavoz

Fig. 1



PULSE I.

El separador de millares roscado instalado fábrica de los ALTAVOCES de BOSE(r) del MONTAJE del POSTE la mayoría de los altavoces basados en los satélites de BOSE(r) requiere el uso (a) del M5 x tornillo de la máquina de 20 milímetros usado conjuntamente con (d) la arandela plástica el 1/8" gruesa de M5 x (fig. 1). **NOTA:** Es crítica (d) el M5 x que 1/8" espaciadores se utiliza correctamente. ¡Si no, el separador de millares roscado puede sacarse de la cubierta del altavoz! La arandela plástica se utiliza como un espaciador entre el separador de millares roscado y el altavoz monta el poste y evita que el separador de millares roscado se saque de la cubierta del altavoz. **Proceda al paso de progresión (2).**

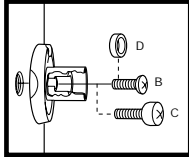
Fig. 2



PULSE IA.

FUJE EL MONTAJE BOSE(r) LIFESTYLE(r) O los altavoces de BOSE(r) ACOUTIMASS(r) utilizan (j) el M4 x tornillo principal plano de la máquina de 8 phillips del milímetro según lo mostrado adentro (fig. 2). **Proceda al paso de progresión (2).**

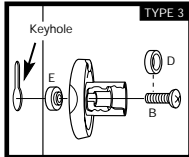
Fig. 3



TIPO II.

La Fábrica del MONTAJE del POSTE Instaló El Separador de millares De la Cuerda de rosca. Los altavoces con una sola fábrica instalaron uso del separador de millares roscado 8-32 (b) el tornillo de la máquina de 8-32 del x 5/8" para montar la cubierta del altavoz del poste. Si el poste no aprieta con seguridad contra la cubierta del altavoz, utilice (d) la arandela el 1/8" plástica de M5 x como espaciador. (fig. 3). Para los altavoces con la sola fábrica instaló el separador de millares roscado 1/4" - 20, utiliza (c) tornillos de la máquina de 1/4" - de 20 del x 7/8" para montar el poste a la cubierta del altavoz. (la fig. 3) **Proceda al paso de progresión (2).**

Fig. 4

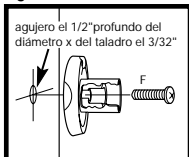


TIPO III.

Los altavoces del diseño del agujero del clave del MONTAJE del POSTE con un diseño del agujero del clave de la fábrica utilizan (b) los tornillos de la máquina de 8-32 del x 5/8" conjuntamente con (e) tuerca redonda del ojo de la cerradura de 8-32. Libremente, premente el poste del montaje del altavoz con (b) el tornillo de la máquina de 8-32 del x 5/8" y la tuerca del ojo de la cerradura (fig. 4). Sea seguro que la tuerca dominante del agujero está instalada con el borde con estrías hacia el poste. Coloque la tuerca dominante del agujero en la

ranura dominante del agujero según lo representado. Aplique la tensión en el ensamblaje suavemente tirando en el poste del montaje del altavoz mientras que aprieta (b) el tornillo de 8-32 del x 5/8". La tuerca del ojo de la cerradura enganchará en contener en ranura del ojo de la cerradura. Si el poste no aprieta con seguridad contra la cubierta del altavoz, será necesario utilizar (d) la arandela el 1/8" plástica de M5 x como espaciador bajo jefe (b) del tornillo de la máquina de 8-32 del x 5/8". (Véase Fig. 4). Una vez que se determine la configuración apropiada, asegure el poste al altavoz. **Proceda al paso de progresión (2).** Si el altavoz tiene atornillado en la placa del ojo de la cerradura del metal, usted necesita quitar e instalar el poste según lo mostrado adentro (véase fig. 5).

Fig. 5

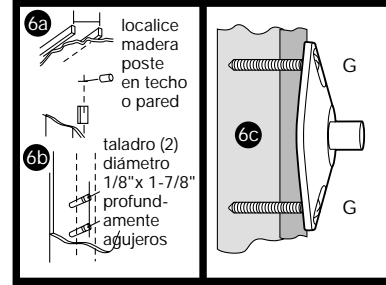


TIPO IV.

MONTAJE del POSTE Ningunos Agujeros De la Fábrica, Cabina De madera. (importante - solamente para los altavoces que pesan 4 libras. o menos) localizan la posición de montaje óptima para el poste y la marcan a través del centro del poste para perforar. Importante: Usted no desea perforar o atornillar en el altavoz en una localización en el altavoz en donde usted podría dañar posiblemente componentes internos. Agujero del taladro usando un dígito binario de taladro del 3/32". Este agujero se debe perforar no más el de 1/2" profundo. Una vez que se perforó el agujero, monte el poste usando (f) el tornillo que golpea ligeramente del uno mismo de #8 x el 3/4" (véase fig. 5). **Proceda al paso de progresión (2).**

Paso de progresión 2. Instalación de la placa de la pared

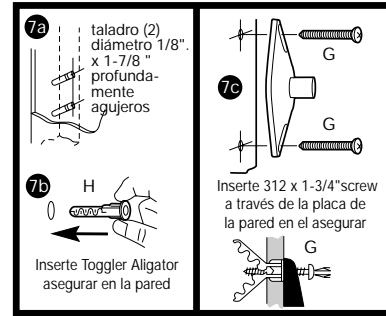
Fig. 6



POSTE DE MADERA O DE MADERA

Localice el poste de madera para el miembroque enmarca en lalocalización deseada del altavoz. Con la placa de la pared como modelo, marque la posición del agujero respecto a superficie de montaje. (Véase Fig. 6a). **Importante: En aplicaciones del montaje de la pared, coloque los agujeros de montaje en un modelo vertical.** (Véase Fig. 6a). Perfore los agujeros a través del drywall y en el poste de madera usando un dígito binario de taladro del 1/8" ". Estos agujeros se deben perforar ningún menos de 1-7/8 "profundamente (véase fig. 6b). Una vez que se perforen los agujeros, monte la placa de la pared usando el (G) #12 x 1-3/4 "los tornillos self-tapping (véase fig. 6c). **Proceda al paso de progresión (3).**

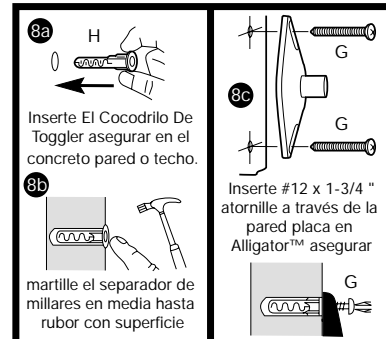
Fig. 7



SUPERFICIE DE DRYWALL

Localice deseado montando la localización en techo o pared. Usar la placa de la pared como modelo, posición del agujero de la marca respecto a superficie de montaje (véase fig. 7a). **Importante: En aplicaciones del montaje de la pared, coloque los agujeros de montaje en modelo vertical.** (Véase El Higo 7a). Perfore los agujeros en el drywall usando un dígito binario de taladro del 5/16". Una vez que se perforen los agujeros, los asegurar del COCODRILO del separador de millares (h) #12-14 TOGGLER(r) en el asegurar que se cerciora de de los agujeros son rasantes con la pared o la superficie del techo (véase fig. 7b). Con los asegurar del COCODRILO de TOGGLER(r) en lugar, monte las placas de la pared usando el (G) #12 x 1-3/4 "los tornillos que golpean ligeramente del uno mismo (véase fig. 7c). **Proceda al paso de progresión (3).**

Fig. 8



CONCRETO O BLOQUE

Localice deseado montando la localización. Usar la pared. **Importante: En aplicaciones del montaje de la pared, coloque los agujeros de montaje en un modelo vertical.** (Véase El Higo 8a). Perfore los agujeros en el bloque concreto o hueco sólido usando un dígito binario de taladro de la albanilería del 5/16". Una vez que se perforen los agujeros, inserte (h) los asegurar del COCODRILO de #12-14 TOGGLER(r) en los agujeros cerciorándose de que el asegurar es rasante con la pared o la superficie del techo (véase fig. 8b). Con los asegurar del COCODRILO de TOGGLER(r) en lugar, monte la placa de la pared usando el (G) #12 x 1-3/4 "los tornillos que golpean ligeramente del uno mismo (véase fig. 8c). **Proceda al paso de progresión (3).**

Paso de progresión 3. Instalación del conjunto de la extensión y de Conexión

Fig. 9



MONTAJE DE LA EXTENSIÓN

Para la aplicación del techo o del estante instale solamente 2-1/2 "porción de la extensión del montaje del altavoz para emparedar la placa. Asegure el tornillo de presión de allen bastante a la extensión del asimiento en lugar con el peso del altavoz asociado. (Véase Fig. 9)

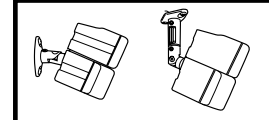
Fig. 10



MONTAJE DEL CONJUNTO DE CONEXIÓN

Instale la porción del conjunto de conexión del montaje del altavoz para emparedar la placa o 2 1/2" extensiones. Asegure el tornillo de presión de allen bastante al ensamblaje del asimiento en lugar con el peso del altavoz asociado. (Véase Fig. 10)

Fig. 11



MONTAJE DEL ALTAVOZ

Instale el altavoz con la placa del poste asociada. Asegure el tornillo de presión de allen bastante al ensamblaje del asimiento en lugar con el peso del altavoz asociado. Ajuste al ángulo deseado y asegure. (Véase El Higo. 11)